

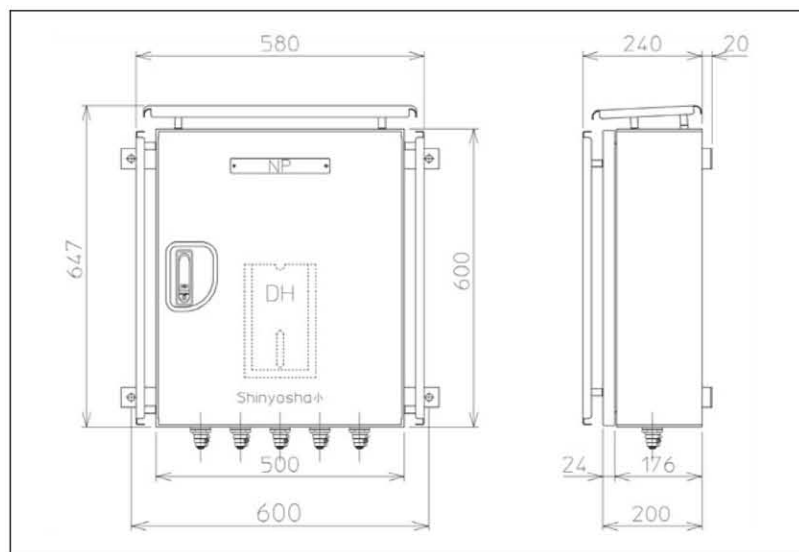


FOMA網を使用した照明システム

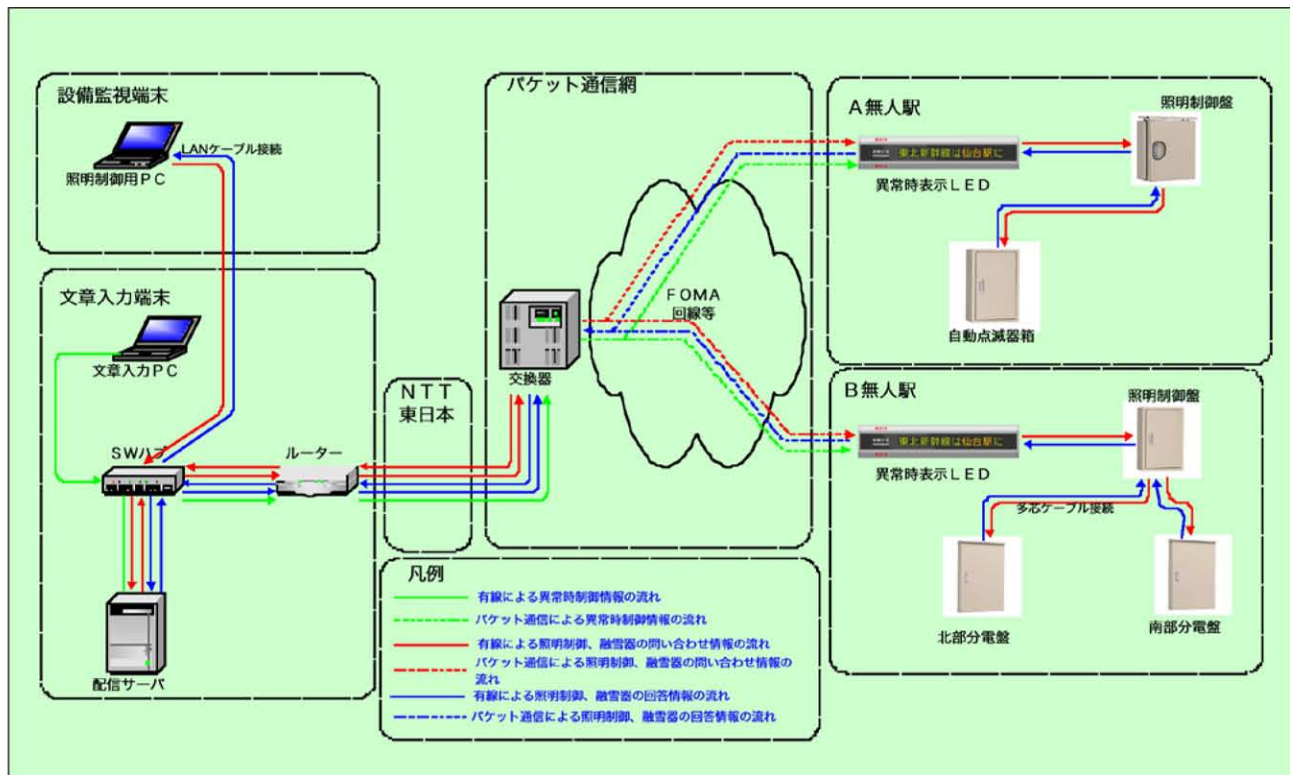


■ 概要・特長

- 無人駅に設備されているLED案内表示板のFOMAパケット通信を利用し、通常はお客様への案内表示を行い、列車遅延時等には、駅構内の照明確保と遠隔監視制御、遠隔監視出来るようにしました。
- 2007・2008年度にて、約130駅に照明制御システムを導入いたしました。
- 監視対象駅の増設でも、監視端末側は、監視ソフトの変更で対応可能であるため、短時間でのシステム変更で対応出来ます。
- FOMA網を使用したシステムは、指定した番号間での通信を行う閉鎖的なネットワークで構成されるため、一般のインターネット回線に比べて、セキュリティが高く、ウイルス等の影響を受けにくい特徴があります。
- 監視対象駅の距離が遠くても、携帯電話の電波さえ受信可能であれば設備監視が容易に行えます。
- FOMAパケット通信網を利用することで、距離の制限を無くし、多数の制御装置を監視操作が行え、かつ複数箇所で監視することが可能です。



■ システムの構成 無人駅照明制御の場合



■ システムの応用

- 本システムに、メール配信機能を追加することで、制御盤等の故障情報を即時メール配信し、どのような故障が発生しているのか具体的に把握できるため、復旧時間の短縮を計ることが可能となります。
- 設備監視端末もFOMAによる通信を行えば、設備監視端末の持ち歩きも可能となり、保守点検要員の削減も可能となります。

■ その他

- NTT回線及びパケット通信網は課金されます。



本 社 〒170-0005 東京都豊島区南大塚3丁目10番10号
 日本生命南大塚ビル3F
 TEL.03-5958-8500 (代) FAX.03-5958-8518
 JR TEL.054-3072・3073 JR FAX.054-3077

製 造 本 部 〒194-0215 東京都町田市小山ヶ丘3丁目9番地1号
 (多摩圏テクノセンター) TEL.042-798-4050 (代) FAX.042-798-4057
 JR TEL.053-7503 JR FAX.053-7502

支 店 札幌・仙台・名古屋・大阪

問い合わせ先 営業技術部 TEL.03-5958-8506

