

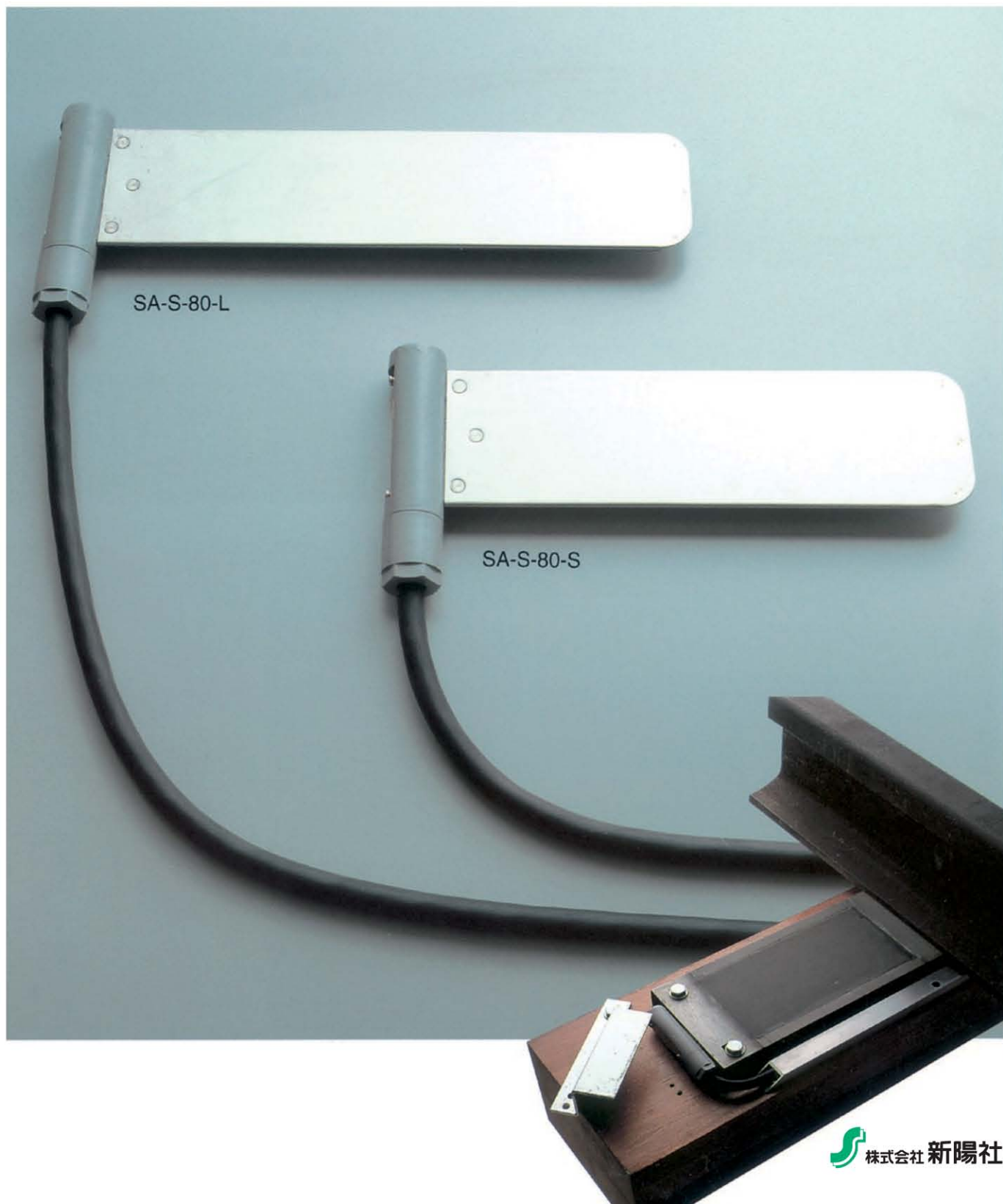


電気融雪器

SA-S形(床板差込み形ヒータ)

現在最も省電力の床板加熱用電気融雪器です。

実用新案登録No.1807003



床板差込み形電気融雪器SA-S形

床板差込み形(SA-S形)は最高の省エネ型電気融雪器です。

●SA-S形電気融雪器は、現在最も小電力の床板加熱用電気融雪器です。

●SA-S形電気融雪器は現行SA形に比べるとつぎの様な特長があります。

- (1)床板加熱電力を、現行のSA形で200w~600wとするところを、80wの小電力にすることができます。(国内全域が対象区域です)、従って電力契約料も低減できます。
- (2)加熱系の中に高温の部分がないので(ヒータ内部温度でも200°C、SA形では約700~800°C)、ヒータ切り忘れをしても枕木を焦がす様なことはありません。
- (3)床板の表面温度が低いので、床板に塗布した潤滑油が乾いてしまう様なことはありません。

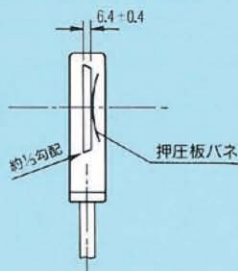
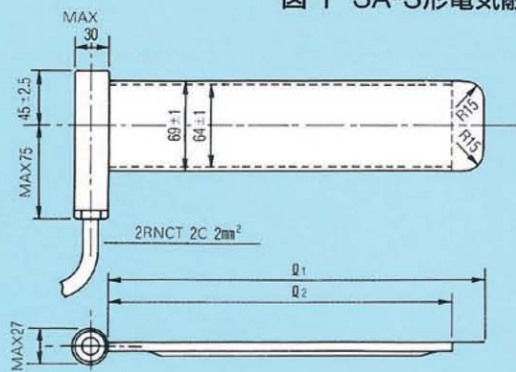
(4)使用中、床板からヒータが脱落することは全くありません。

※小電力加熱で床板の温度が低くても、充分な融雪能力、凍結防止能力があるのは、融雪器の加熱効率が高いからです。融雪、凍結防止能力とは、床板の熱を奪おうとする雪や風などの外部作用に対する熱供給能力のことです。その熱供給能力は加熱された床板温度(±範囲)に比例し、加熱の熱供給系抵抗(温度の上り速度などで分かります)に逆比例します。その反面、床板温度が高いと、周辺外気に常時無駄に放散する熱量が増大しますので、平常的床板温度はなるべく低くし、熱供給系抵抗もできるだけ低くする、バランスのとれた加熱方式にすることが理想的です。SA-S形はその理想的加熱様式に構成されています。

●SA-S形電気融雪器の基本的諸性能規格は、現行SA形と全く同じです。(温度関係規定除く)

●SA-S形電気融雪器は 図-1 の様な形状です。なお、加熱電力は、下表のとおりです。

図-1 SA-S形電気融雪器 外形、寸法図

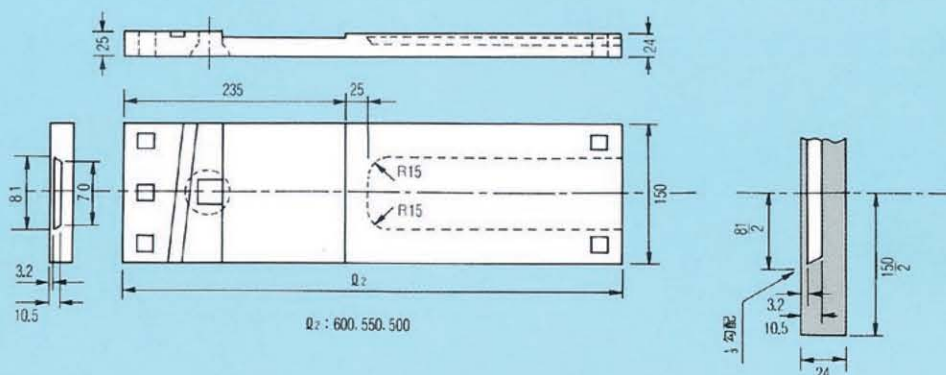


SA-S形融雪器の寸法種別

種別	Q ₁	Q ₂	加熱電力
LL型	383mm	368mm	120w
L型	333mm	318mm	
M型	283mm	268mm	80w
S型	233mm	218mm	
SS型	183mm	168mm	60w

●SA-S形電気融雪器は現行の床板には装着できません。図-2の様な専用床板に交換していただく必要があります。

図-2 SA-S形電気融雪器 専用床板図(例)(JRS. PD50N試102による)



本 社 〒170-0005 東京都豊島区南大塚3丁目10番10号
 日本生命南大塚ビル3F
 TEL.03-5958-8500 (代) FAX.03-5958-8518
 JR TEL.054-3072-3073 JR FAX.054-3077

製造本部 〒194-0215 東京都町田市小山ヶ丘3丁目9番地1号
 (多摩圏テク/センター) TEL.042-798-4050 (代) FAX.042-798-4057
 JR TEL.053-7503 JR FAX.053-7502

支 店 札幌・仙台・名古屋・大阪

問い合わせ先 営業技術部 TEL.03-5958-8506



本社・保全工事業部
 多摩圏テク/センター